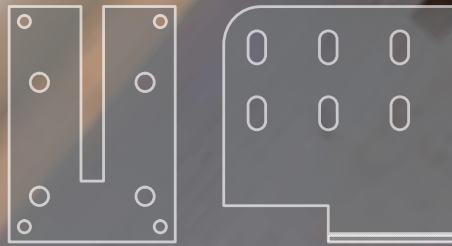
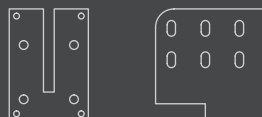


JWOOD

sistema brevettato per la costruzione di solai in legno lamellare

SUBISSATI®





DESCRIZIONE TECNICA

La connessione JWOOD è costituita da due piastre in acciaio S355.



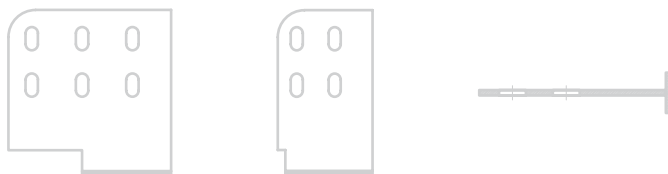
COULISSE: la piastra “per il Calcestruzzo”

È costituita da una piastra in acciaio S355 zincato a caldo con scanalatura centrale ed ancoraggi Ø 10 mm in acciaio B450C. La piastra viene posizionata nella cassaforma e chiodata al pannello, prima del getto di CLS, in base all’interasse di calcolo delle travi previsto dallo strutturista. Nella parte retrostante la piastra viene inserita una striscia di polistirolo o polistirene, che consentirà la formazione del volume tecnico necessario all’inserimento della trave in legno.



SPINOTTO: la piastra “per le travi in legno”

È costituita da una piastra in acciaio S355 zincato a caldo a sua volta composta da due piatti saldati a completa penetrazione che assumono una forma a “T”. Le travi in legno vengono lavorate in azienda con centri di taglio a controllo numerico per la realizzazione delle fresate in testa alle travi necessarie all’alloggio della piastra Spinotto, che viene successivamente preinstallata in stabilimento. La piastra predisposta per 4 connettori è utilizzata per travi in legno lamellare con altezza mm. 160 o mm. 200, mentre la piastra predisposta per 6 connettori è utilizzata per travi con altezza superiore.



FORNITURA

Le travi in legno arrivano in cantiere, tagliate a misura, con inserti gli Spinotti alle estremità.

Ad ogni singola trave lamellare è assegnato un codice identificativo corrispondente a quello indicato nel progetto; pertanto non vi è possibilità di errore.

La SUBISSATI srl, azienda proprietaria del brevetto JWOOD, è in possesso dell’attestato di denuncia dell’attività di lavorazione di elementi strutturali in legno.

Ogni fornitura è completa di certificazione dei materiali.

JWOOD

VANTAGGI

Dalle esigenze di cantiere è nato JWOOD.

Un sistema semplice per connettere in modo economico e veloce le travi dei solai in legno alle travi perimetrali in calcestruzzo armato. Il **brevetto JWOOD** costituisce una forte innovazione nel campo della prefabbricazione dei solai in legno lamellare.

Il **brevetto JWOOD** è stato studiato nei minimi dettagli, verificato con le normative tecniche vigenti ed ampiamente testato in numerosissime applicazioni.

Il **sistema brevettato JWOOD** viene utilizzato solo ed esclusivamente con travi in legno lamellare in quanto le travi in legno massello, dopo aver effettuato le fresature necessarie all'alloggiamento della piastra Spinotto, non garantiscono l'integrità strutturale del sistema.

VOCE DI CAPITOLATO

Orditura di elementi in legno lamellare per la realizzazione di solai interpiano e di copertura costituita da sistema brevettato tipo JWOOD. Il sistema si compone di piastra Coulisse in acciaio per calcestruzzo da posizionare nelle casseforme con chiodatura sul cassero prima del getto di cls ed in base all'interasse di calcolo delle travi in legno lamellare, e piastra Spinotto in acciaio preinstallata, alloggiata in apposite fresate realizzate in testa alle travi da centri di taglio a controllo numerico. La connessione legno-acciaio è garantita da perni o bulloni con rondelle e dadi.



www.subissati.it




download capitolato nella sezione Brevetto JWOOD

- Tempi di lavorazione in cantiere azzerati
- Nessun impiego di resina chimica o tasselli meccanici nei fissaggi
- Assoluta garanzia statica nell'esecuzione dei fissaggi travi in legno lamellare – travi in calcestruzzo
- Nessun rivestimento sulle teste delle travi contro l'umidità
- Nessun impiego in cantiere di seghe, trapani, compressori, con riduzione dei rischi per la sicurezza degli operatori
- Pulizia nel lavoro: le travi non si sporcano
- Installazione immediata di tavolato o filetti dopo il montaggio delle travi
- Data la rapidità di esecuzione le condizioni atmosferiche sono ininfluenti sul montaggio *
- Non è necessaria la presenza di personale specializzato per la posa
- Il sistema è applicabile per qualsiasi tipo di solaio, anche nel caso in cui le travi in legno siano ortogonali alla linea di gronda realizzando apposite piastre a progetto
- Costi ben definiti

* Occorre evitare che un solaio in legno, durante il montaggio e prima dell'impermeabilizzazione finale, sia sottoposto ad acqua piovana. Il montaggio di un normale solaio in legno, richiede numerosi giorni di lavoro in cantiere, nei quali facilmente sono comprese giornate piovose, che obbligano a proteggere il legno con teli impermeabili, ad interrompere i lavori prolungando l'apertura del cantiere. Il sistema brevettato JWOOD, invece, consente di completare il montaggio del solaio in tempi ridotti, sfruttando anche brevi lassi di tempo in assenza di pioggia, senza dover ricorrere ad impermeabilizzazioni temporanee ed interruzioni di lavoro.

TEMPO DI MONTAGGIO

Nella tabella è riportato il tempo** necessario in cantiere per fissare una trave con JWOOD.

operazioni	operatori	minuti
fissaggio n. 2 elementi Coulisse		3
infilamento trave in legno		1
totale		4

** non viene conteggiato il tempo comunque necessario a:

- segnare la posizione delle travi con interasse di progetto;
- gettare il calcestruzzo all'interno della cassaforma;
- togliere le cassaforme;
- portare in quota di solaio la trave in legno.

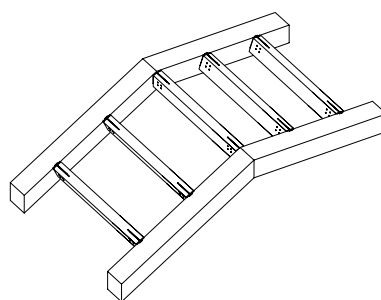
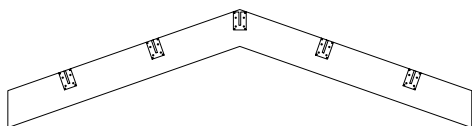
Il sistema JWOOD può essere utilizzato per realizzare solai di copertura, di interpiano e soppalchi sia in nuove costruzioni a scheletro portante in C.A. sia in ristrutturazioni di edifici in muratura portante in presenza di cordoli in C.A. Con differenti tipologie di piastre e connettori è possibile realizzare solai di ogni luce destinati sia a civile abitazione che ad attività commerciali.

Le travi arrivano in cantiere già trattate e mordenzate, tagliate a misura e pronte per essere poste in opera. Ogni fornitura è completa di certificazione dei materiali.

La Normativa Tecnica italiana (NTC 2008) consente l'impiego del sistema JWOOD anche in zona sismica.

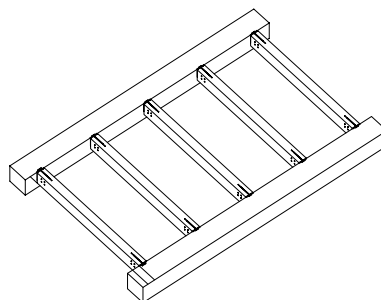
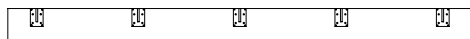
SOLAIO DI COPERTURA CON PIASTRA STANDARD

Travi in legno lamellare parallele alla linea di gronda.
Connessione effettuata con piastre JWOOD standard



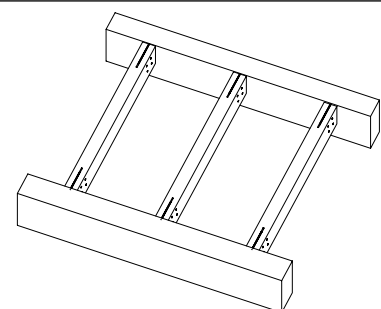
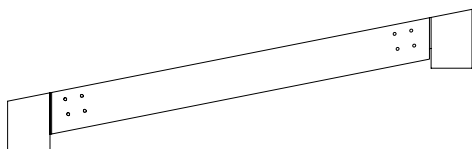
SOLAIO DI INTERPIANO CON PIASTRA STANDARD

Connessione effettuata con piastre JWOOD standard



UTILIZZO DI PIASTRE A PROGETTO

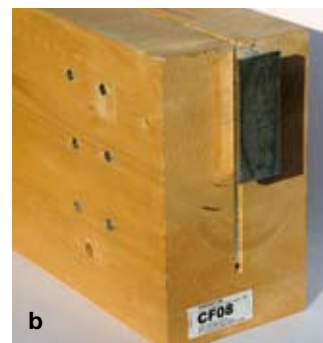
Travi in legno lamellare ortogonali alla linea di gronda.
Connessione effettuata con piastre JWOOD a progetto



CONNESSIONI

La tipologia di connessione è a scelta del committente o del progettista:

- a** BULLONI M12 completi di dadi aperti e rondelle a contrasto.
- b** PERNI PASSANTI Ø 12 mm per travi in legno lamellare con base inferiore o uguale a 120 mm.
PERNI NON PASSANTI Ø 12 mm per travi in legno lamellare con base superiore a 120 mm.



Per luci o carichi particolari, le piastre del sistema JWOOD verranno studiate, dimensionate e realizzate a progetto.

1

INSERIMENTO PIASTRA

Posizionamento della piastra Coulisse all'interno della cassaforma e relativo fissaggio della stessa con chiodi da carpentiere.

Istruzioni per il corretto posizionamento delle piastre Coulisse:



1.1 Posizionamento della piastra Coulisse prima del getto



1.2 Pannello di contenimento del getto in calcestruzzo con piastre Coulisse montate prima del getto

RISPETTO MISURE

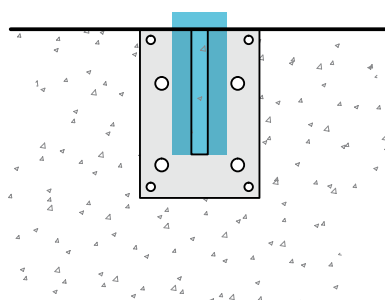


Fig. 1

Il polistirolo o polistirene deve essere alto come l'asolatura

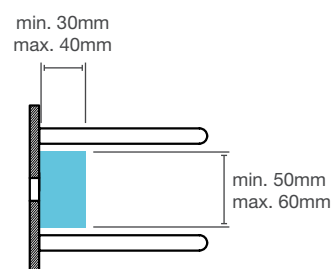
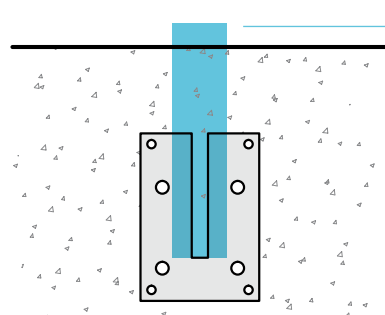


Fig. 2

Dimensioni del polistirolo o polistirene da rispettare

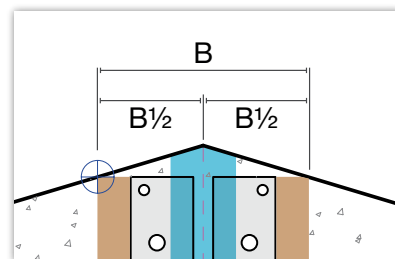
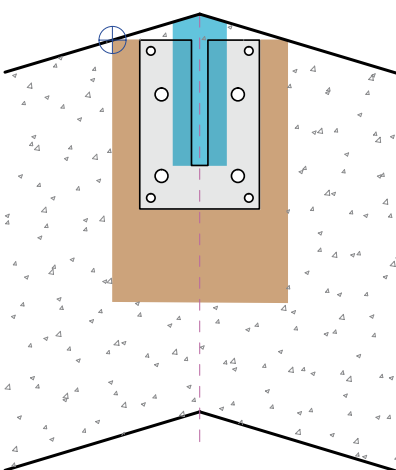
FRESATURA PASSANTE



polistirolo o polistirene

L'asola sul cordolo in c.a. deve essere sempre passante a prescindere dalla posizione della piastra Coulisse sulla trave in calcestruzzo, per consentire l'inserimento dall'alto verso il basso della trave in legno lamellare con piastra Spinotto premontata.

TRAVE DI COLMO



Spostarsi di $B/2$ (metà della larghezza della base della trave), dal centro del colmo, tracciare una linea perpendicolare al pavimento, trovando il punto di intersezione. ⊕

⊕ Il punto rappresenta l'estradosso della Coulisse che sarà complanare alla trave in legno, il centro della Coulisse dovrà corrispondere al centro del colmo.

2

GETTO DEL CALCESTRUZZO

Getto ed indurimento del calcestruzzo, rimozione della cassaforma e del polistirolo di contenimento.



2.1 Travi in calcestruzzo con piastra Coulisse gettata



2.2 Travi in calcestruzzo con piastra Coulisse gettata vista complessiva



2.3 Rimozione del polistirolo o polistirene dalla piastra Coulisse

3

COSTRUZIONE TRAVI IN LEGNO

Soprralluogo, rilevazione misure in cantiere e realizzazione delle travi su misura.



3.1 Fresatura per alloggiamento piastra Spinotto su travi lamellari



3.2 Montaggio piastra Spinotto con perni



3.3 Travi lamellari con piastra premontata

4

FISSAGGIO TRAVI IN LEGNO

Inserimento della trave in legno nell'apposita asola con un semplice movimento dall'alto verso il basso.



4.1 Posizionamento della trave in legno



4.2 Inserimento della trave in legno



4.3 Vista dall'alto della piastra inserita regolarmente

5

COMPLETAMENTO DEL SOLAIO

Operazioni di completamento del solaio con installazione di filetti o perlinato e pacchetto sovrastante.



5.1 Completamento del solaio con filetti o perlinato e pacchetto sovrastante



5.2 Colata di idonea malta cementizia di riempimento (operazione consigliata)



5.3 Completamento del solaio

JWOOD SISTEMA BREVETTATO



Il brevetto JWOOD nasce da un'idea dell'Ing. Alberto Romagnoli, sviluppata in collaborazione con l'Ufficio Tecnico della SUBISSATI srl, la quale ne è stata inizialmente distributore esclusivo e, dal 2010, ne ha acquisito la proprietà.

Il sistema "JWOOD" è un brevetto industriale registrato all'Ufficio Brevetti di Ancona con codice AN2001A000025, pertanto è

assolutamente vietato il suo utilizzo, fatto salvi i casi in cui la SUBISSATI srl non fosse il fornitore esclusivo delle piastre e delle relative travi in legno.

Essendo, altresì, un brevetto di concetto è vietato, e perseguibile in via giudiziaria, anche l'utilizzo di sistemi di fissaggio simili.

SUBISSATI® QUALITY



1963-2008
45 ANNI DI ATTIVITÀ



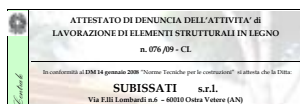
ATTESTAZIONE EURO-SOA
Categoria OS32 Classe IV
Categoria OS33 Classe II



1999-2009
10 ANNI DI CERTIFICAZIONE



Superato il traguardo di
200 CASE IN LEGNO REALIZZATE



ATTESTAZIONE
CENTRO DI TRASFORMAZIONE PER
STRUTTURE IN LEGNO LAMELLARE



ATTESTAZIONE
CENTRO DI TRASFORMAZIONE PER
CARPENTERIA METALLICA



SISTEMA QUALITÀ
CERTIFICATO ISO 9001

URS is a member of Registrar of Standards (Holdings) Ltd.



SISTEMA DI GESTIONE
AMBIENTALE
CERTIFICATO ISO 14001

URS is a member of Registrar of Standards (Holdings) Ltd.



SISTEMA DI GESTIONE
SICUREZZA E SALUTE
SUI LUOGHI DI LAVORO
CERTIFICATO OHSAS 18001

URS is a member of Registrar of Standards (Holdings) Ltd.

SUBISSATI® © copyright 2011

È vietata la riproduzione totale o parziale
delle immagini contenute nel presente documento.

SUBISSATI s.r.l.

Via F.lli Lombardi n. 2-6
S.P. Arceviense km 16,600
60010 Ostra Vetere (An), Italy
43°35'54" N
13°05'49" E

Tel. (+39) 071.96.42.00
(+39) 071.96.42.83
Fax (+39) 071.96.50.01
www.subissati.it
info@subissati.it